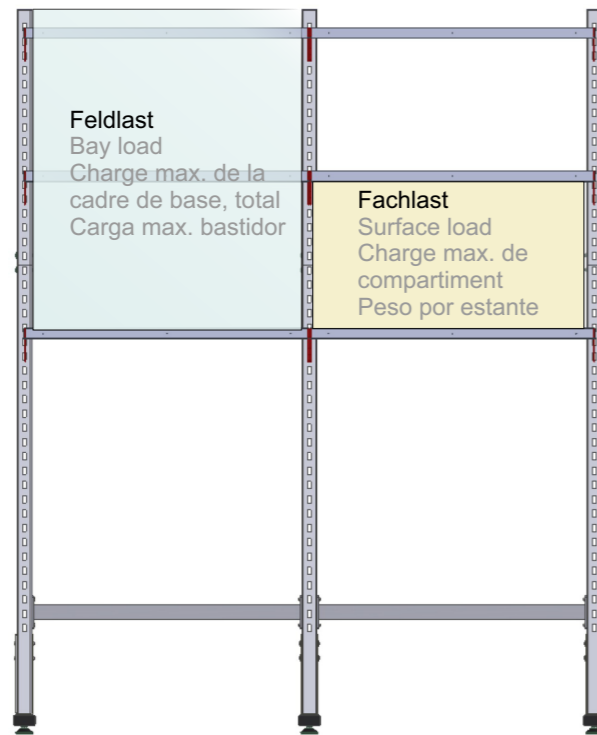


**Gebrauchsinformation / Information for use**  
**Information d'emploi / Información de uso**



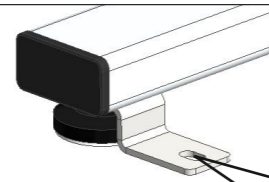
Information  
 Information  
 Information  
 Información

Werden die Ablageböden auch nach Hinten montiert, ist eine Bodenbefestigung notwendig!

If the shelves are also mounted to the rear, a floor mounting is necessary!

Si les étagères sont montées aussi à l'arrière, une fixation par terre est nécessaire!

Una fijación en el suelo es necesario si los estantes son montados hacia atrás!



Optionales Zubehör Best.-Nr. Sonder12353  
 Optional accessories Ref. Sonder12353  
 Accessoires optionnels pour Réf. Sonder12353  
 Accesorios opcionales para Ref. Sonder12353

Befestigungsmaterial nicht im Lieferumfang enthalten.  
 Fixation material not included.  
 Matériel de fixation non inclus.  
 Material de fijación no incluido.



Kein Lieferumfang  
 No contents  
 No contenu  
 No incluido

Große Punktlasten, sowie stark einseitige Belastungen sind zu vermeiden. Beim Beladen des Gestelles ist darauf zu achten, dass keine großen dynamischen Kräfte entstehen. (z.B. Kartons auf die Ablageböden werfen)

Bei den Ablagen ohne gesonderte Angaben zur max. Belastung gilt eine max. zulässige Fachlast von 25 kg.

Grundsätzlich gilt eine max. Feldlast von 75 kg.

Avoid large point loads and heavy one-sided loads. While loading the frame, take care that no large dynamic forces are created (e.g. throwing boxes on shelves)

Shelves without separate information have a max. surface load of 25 kg.

In general, a max. bay load of 75 kg applies.

Évitez les charges ponctuelles importantes et les lourdes charges unilatérales. Pendant le chargement du cadre, veuillez à ce qu'aucune force dynamique importante ne soit créée (par exemple en lançant des boîtes sur les étagères).

Les étagères sans information séparée ont un max. charge de surface de 25 kg.

Par Compartiment s'applique un max. charge de 75 kg.

Grandes cargas puntuales y cargas unilaterales son de evitar. Se deben evitar las fuerzas dinámicas al cargar el bastidor (por ejemplo evitar de echar/tirar paquetes sobre los estantes).

La carga máxima por estante sin ninguna otra indicación es de 25 kg.

Básicamente la capacidad de carga es de 75 kg.

**Gebrauchsanleitung**  
**Instructions for use**  
**Mode d'emploi**  
**Modo de empleo**

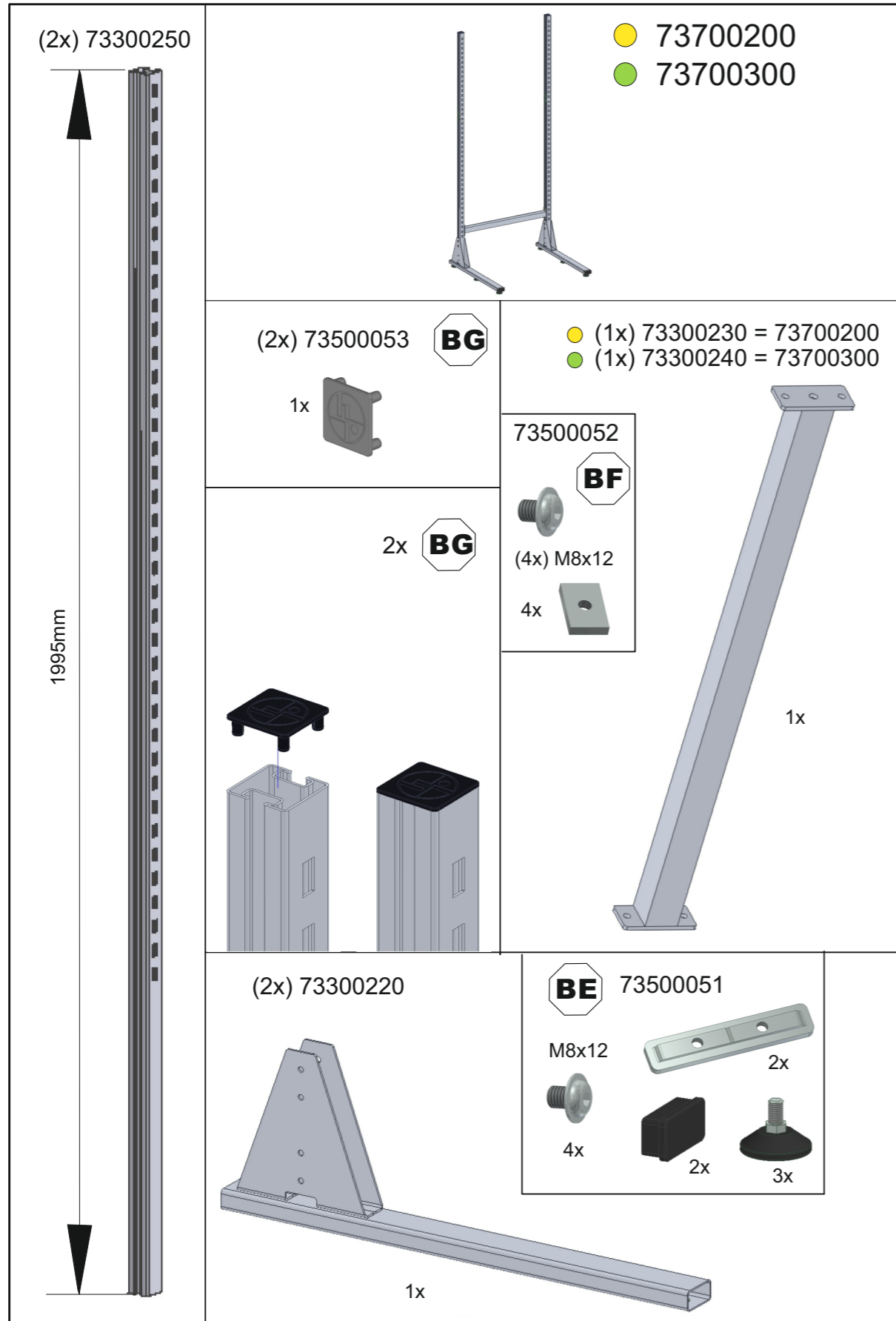
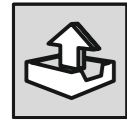


**SYSTEM FLEX**

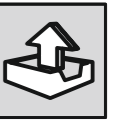
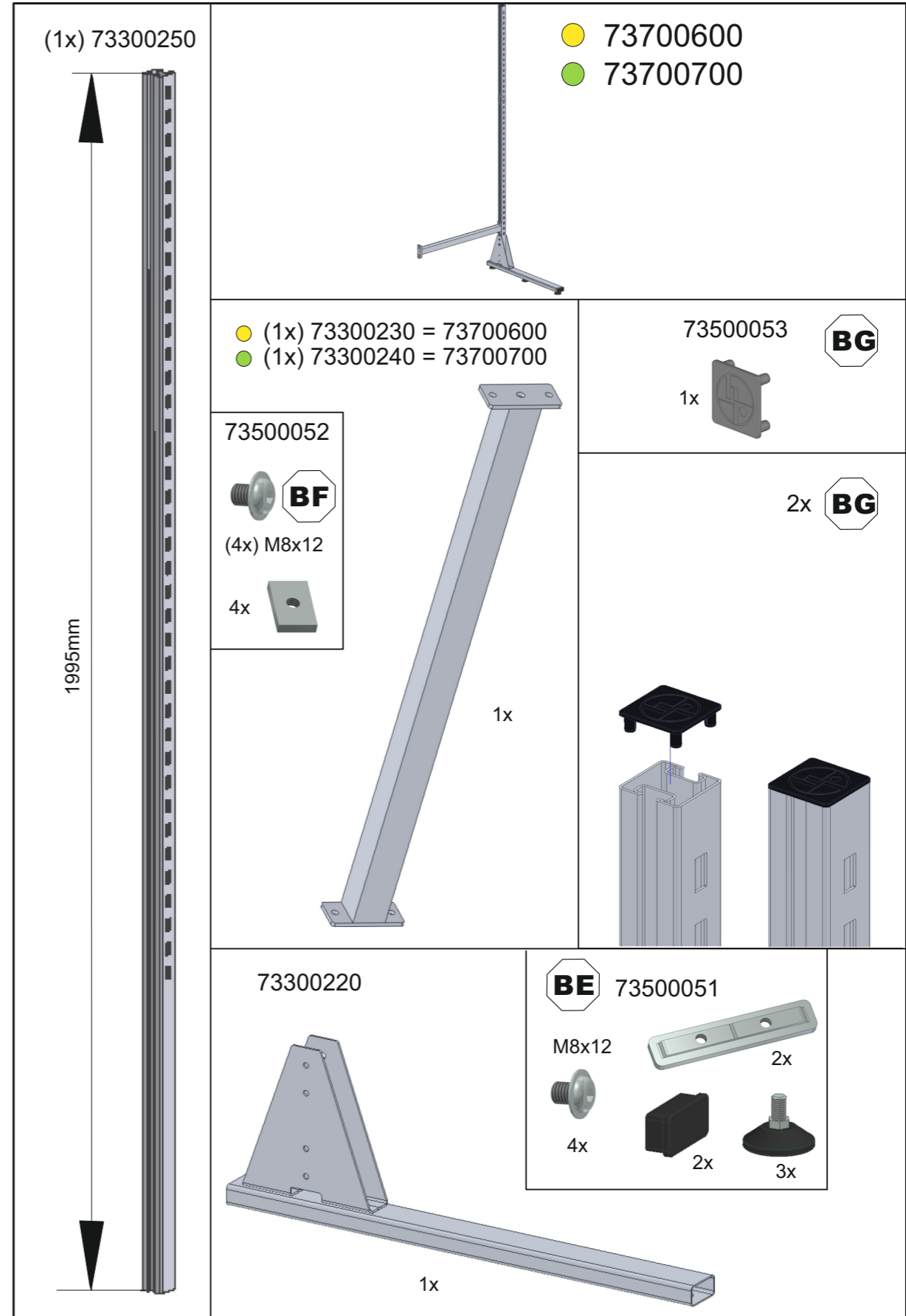
**Anbau und Erweiterungsgestelle - gerade, durchgängig**  
**Extension and add-on frames - straight, throughout**  
**Extension et cadres supplémentaires - droit, continu**  
**Bastidor para accesorios - recto y expandible**

06/21 93090623





2.



5.



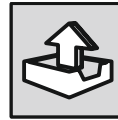
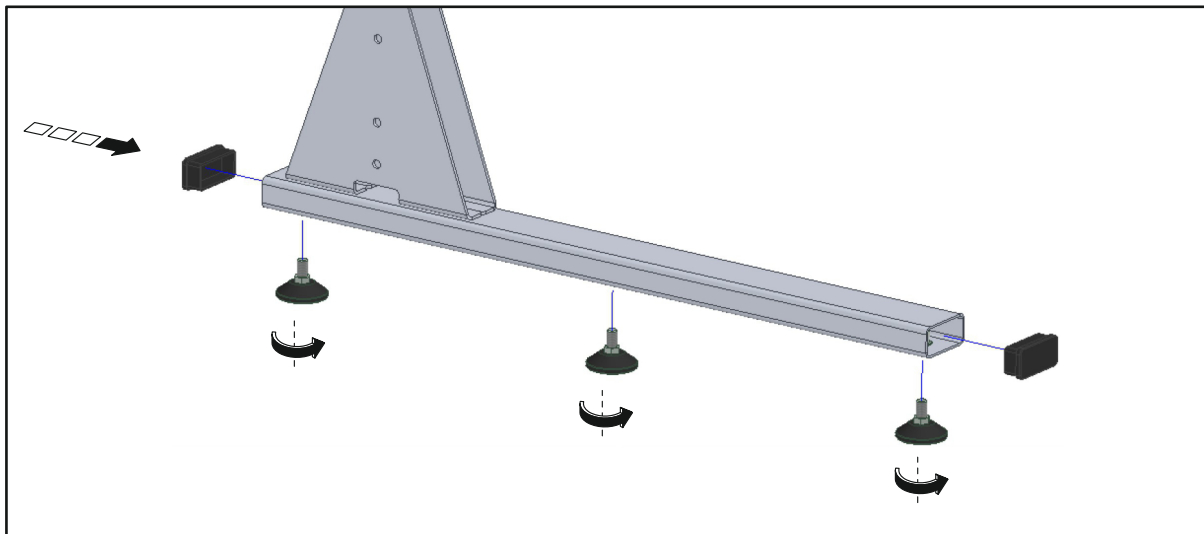
Lieferumfang  
Contents  
Contenu  
Contenido



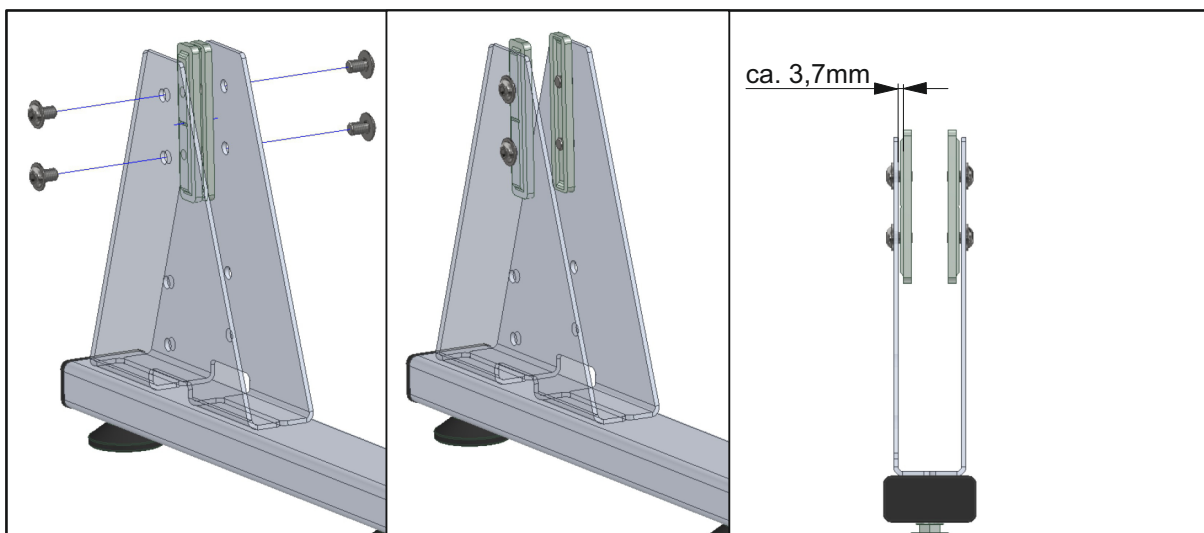
Montageanleitung  
Mounting instructions  
Instructions de montage  
Instrucciones de montaje



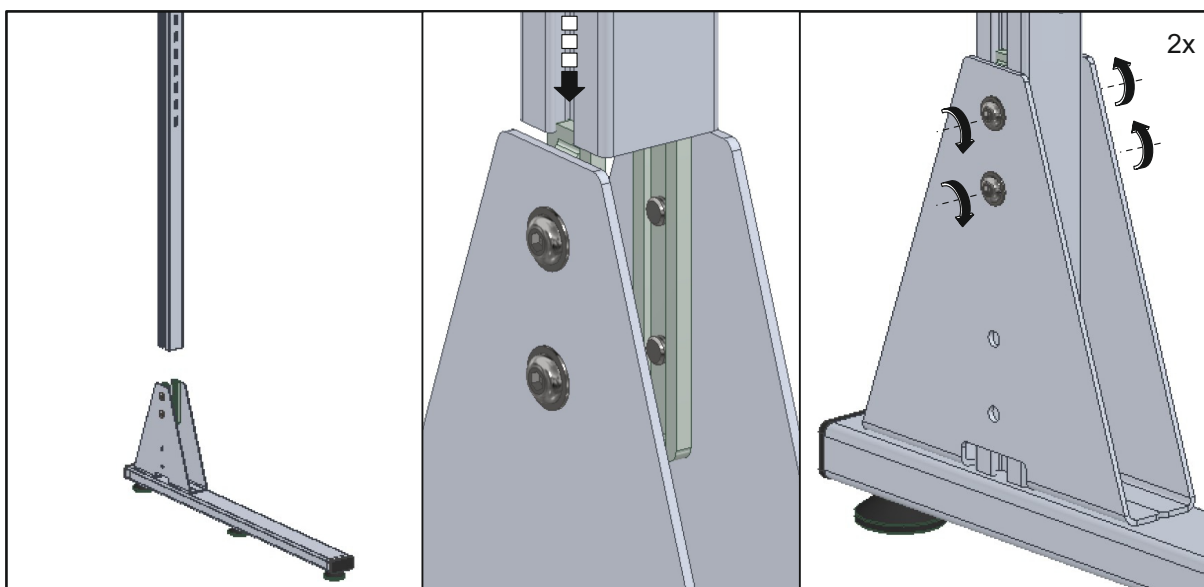
Gebrauchsanleitung  
Instructions for use  
Mode d'emploi  
Modo de empleo

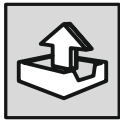


BE



BE

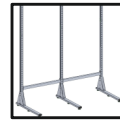




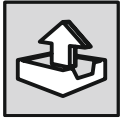
Lieferumfang  
Contents  
Contenu  
Contenido



Montageanleitung  
Mounting instructions  
Instructions de montage  
Instrucciones de montaje



Gebrauchsanleitung  
Instructions for use  
Mode d'emploi  
Modo de empleo



**BF**

